



## FACILE A INTEGRER

Les concepteurs du système ont trouvé le module de lecture Gryphon GFS4100 OEM très simple à intégrer à un projet sans avoir recours à des compétences en technologie de lecture. En fait, ce module utilise la même technologie de lecture que la célèbre série Gryphon™ | 4100 des imageurs linéaires de Datalogic.

## TECHNOLOGIE IMAGER AVANCEE

Avec une excellente lecture en champ proche, le module de lecture Gryphon GFS4100 OEM maintient le champ de vision grand angle, améliore la tolérance du mouvement et la rapidité de la série Gryphon 4100. Il offre aussi une excellente performance sur les codes de qualité médiocre / endommagés et une confirmation « bonne lecture » qu'apporte la technologie « Green Spot » brevetée de Datalogic.

## FONCTION LECTURE EN CONTINU

Plusieurs modes dans le module de lecture Gryphon GFS4100 OEM peuvent être utilisés comme déclencheur. En premier lieu, ce module de lecture a la capacité de détecter des objets et de se déclencher automatiquement. Il dispose en outre d'un mode lecture en continu qui transmet les données à chaque fois qu'un code-barres passe dans son champ de vision. On peut aussi utiliser un déclencheur externe à partir d'un PLC ou d'un capteur.

## POINTS CLES

- Optique Imaging haute vitesse pour lecture de codes en mouvement
- Vitesse de lecture de 320 images seconde
- Excellente lecture en champ proche à la vitre
- Lecture de tous les codes 1D les plus fréquents dont GS1 DataBar™
- Lecture des codes haute résolution (jusqu'à 3 mils)
- « Spot Vert » breveté Datalogic de confirmation de bonne lecture
- Bip sonore de bonne lecture
- Capture automatique ou lecture par pression sur la gâchette
- Câble interface intégré
- Coque supportant les produits solvants grâce à une résine ultra-résistante
- Protection contre l'eau et la poussière: IP54
- Les programmes de service EASEOFCARE offrent un large choix d'options de couverture afin de protéger vos investissements, garantissant une productivité et un retour sur investissement (ROI) optimaux

## Marches Cibles – Applications

- Applications OEM :
  - Bornes libre-service
  - Bornes de vérification de prix
  - Lecteurs de tickets
  - Gestion de document
  - Laboratoire d'analyses
  - Distributeurs automatiques
  - Autres équipements automatiques



# GRYPHON™ | GFS4100

## CARACTERISTIQUES

### CAPACITES DE DECODAGE

<b>Codes Lineaires / 1D</b>	Lit tous les codes 1D standards dont les codes linéaires GS1 DataBar™
-----------------------------	---

### ALIMENTATION

<b>Courant Electrique</b>	En Fonctionnement (Typique) : 390 mA Standby/Veille (Typique) : GFS4170 : < 2,5 mA
---------------------------	---

<b>Tension en Entree</b>	5 VDC +/- 5%
--------------------------	--------------

### CONDITIONS ENVIRONNEMENTALES

<b>Luminosite Ambiante</b>	0 - 100.000 lux
----------------------------	-----------------

<b>Resistance aux Chocs</b>	Nombreuses chutes sur du béton à 0,76 m / 2,50 ft
-----------------------------	---

<b>Protection ESD (Decharge Electrique)</b>	16 kV
---	-------

<b>Humidite (Sans-Condensation)</b>	95%
-------------------------------------	-----

<b>Resistance à l'Eau et à la Poussiere</b>	IP54
---	------

<b>Temperature</b>	En Fonctionnement : 0 à 50 °C / 32 à 122 °F En Stockage / Transport : -25 à 50 °C / -13 à 122 °F
--------------------	---

### INTERFACES

<b>Interfaces</b>	RS-232 ; USB
-------------------	--------------

### CARACTERISTIQUES PHYSIQUES ET DESIGN

<b>Couleurs Disponibles</b>	Gris ; D'autres couleurs et personnalisations sont disponibles selon la quantité minimum commandée.
-----------------------------	---

<b>Dimensions</b>	3,9 x 5,7 x 5,8 cm / 1,5 x 2,2 x 2,3 in
-------------------	---

<b>Poids</b>	170,0 g / 6,0 oz (comprend un câble RS-232 2,0 m / 6,5)
--------------	---

### PERFORMANCE DE LECTURE

<b>Angle de Lecture</b>	Pitch : +/- 65° ; Roll (Tilt) : +/- 35° ; Skew (Yaw) : +/- 65°
-------------------------	--

<b>Source Lumineuse</b>	Eclairage : Dual LED Array 630 - 670 nm
-------------------------	---

<b>Indicateurs de Lecture</b>	Beeper ; Confirmation de Bonne Lecture Green Spot (Point Vert) de Datalogic ; LED de Bonne Lecture
-------------------------------	--

<b>Contraste d'Impression (Minimum)</b>	15%
---	-----

<b>Taux de Lecture (Maximum)</b>	320 scans/sec.
----------------------------------	----------------

<b>Résolution (Maximum)</b>	0,076 mm / 3 mils
-----------------------------	-------------------

<b>Imager Sensor</b>	CCD Solid State
----------------------	-----------------

### DISTANCES DE LECTURE

<b>Profondeur de Champ Typique</b>	Distance minimum dépend de la longueur du code et de l'angle de scan. Varie selon la résolution d'impression, le contraste et la lumière ambiante. 5 mils : 5,0 à 16,0 cm / 2,0 à 6,3 in 8 mils : 3,0 à 27,0 cm / 1,2 à 10,6 in 10 mils : 1,5 à 30,0 cm / 0,6 à 11,8 in 13 mils : 3,0 à 40,0 cm / 1,2 à 15,7 in 20 mils : Jusqu'à 60,0 cm / 23,6 in
------------------------------------	--

### SECURITE & REGULATIONS

<b>Accords des Autorites</b>	Ce produit remplit les critères de sécurité et de réglementations en utilisation normale. Vous pouvez consulter le Quick Reference Guide pour obtenir la liste complète des certifications.
------------------------------	---

<b>Classification LED</b>	IEC 60825-1 Class 1 LED Produit
---------------------------	---------------------------------

<b>Respect des Normes Environnementales</b>	Conforme à la loi Chinoise RoHS; Conforme à la loi UE RoHS
---	--

### LOGICIELS

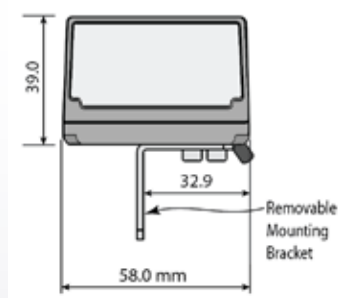
<b>Datalogic Aladdin™</b>	Le logiciel de configuration Aladdin de Datalogic est téléchargeable gratuitement.
---------------------------	--

<b>OPOS / JavaPOS</b>	Les logiciels JavaPOS et OPOS sont téléchargeables gratuitement.
-----------------------	--

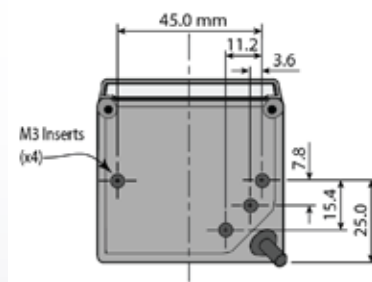
<b>Remote Host Download</b>	Facilite les mises à jour et la maintenance, et améliore la productivité.
-----------------------------	---

### GARANTIE

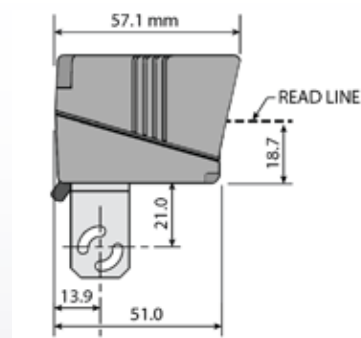
<b>Garantie</b>	3-Ans
-----------------	-------



VUE DE FACE



TOLÉRANCE DE L'ALÉSAGE: +/- 0.1 MM  
VUE DE DESSOUS



VUE DU CÔTÉ DROIT