

CashPlus Standard

Die CashPlus Produktreihe wurde aus über 10.000 Kassenschubladen-Designs ausgewählt. Sie reflektiert die unvergleichliche Qualität und Flexibilität, die bei allen Cash Bases - Geldladen gegeben ist. Jede Lade bietet einzigartige Merkmale, veränderbare Einsätze und verschiedene Abmessungen, geeignet für jeden Retail - Bereich, überall auf der Welt.

BESCHREIBUNG

Eine robuste und stabile Kassenschublade mit großer Kapazität. Die Standard ist ideal für den umsatzstarken Handel mit großem Bargeldaufkommen.

MERKMALE

- n Robuste Stahlkonstruktion
- n Kugelgelagerte Teleskopschienen
- n Anzeige Schubladenstatus
- n Möglichkeit der Verschraubung am Kassenplatz

OPTIONEN

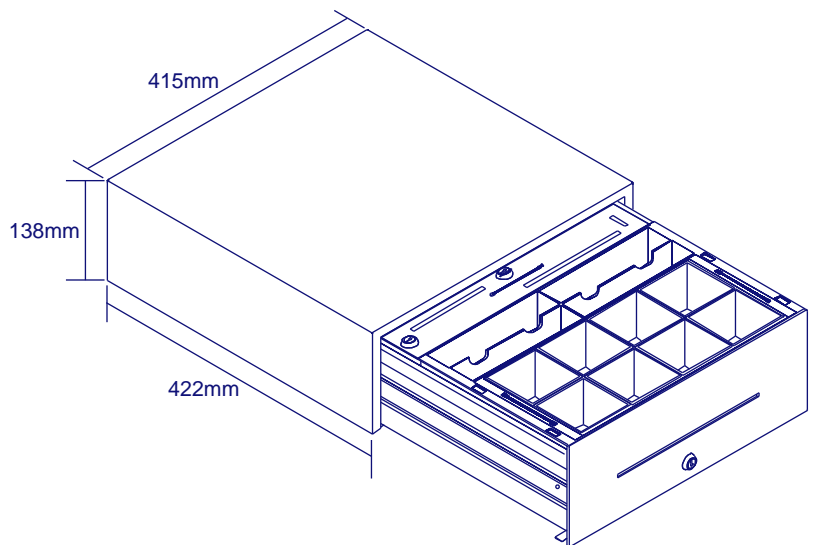
- n Verschiedene Einsätze
- n Flexible Notentrennwände zur Maximierung des Fassungsvermögens
- n Befestigte oder herausnehmbare Hartgeldschalen
- n Verwiegbare Münzschalen
- n Wahlweise mit integrierter Sicherheitsbox
- n Mit oder ohne Scheckschlitz
- n Verschießbare Einsatzdeckel
- n Manuelle Ausführung, Öffnung erfolgt durch Druck auf den Kassenschub
- n Notöffnung über Schlüssel
- n Ver- und Entriegelung mittels 2 - oder 3 - Positionenschloss
- n Gleiche, verschiedene Schließungen
- n Halterung zum Anbringen der Kassenslade unterhalb des Ladentisches
- n Rückseitige Kabelabdeckung

ABMESSUNGEN

- n Breite: 415mm
- n Tiefe: 422mm
- n Höhe: 138mm
- n Gewicht: 14kg

IDEAL FÜR

- n Drogerien und Apotheken
- n Lotteries
- n Kioske



Model: Standard

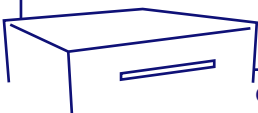


Optionen: mit integrierter Sicherheitsbox



Optionen: 8 Noten + 8 Münzen

DE/CASH-STAND/0803



Spezifikationen können ohne besondere Mitteilung geändert werden

CASHPlus

